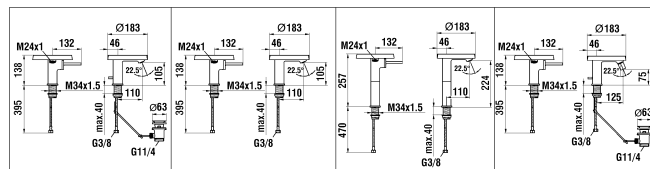


2019
Ersatzteilkatalog
Catalogue pièces détachées

Kartell • **LAUFEN**

Kartell by Laufen	2
Simibox Kartell by Laufen	30

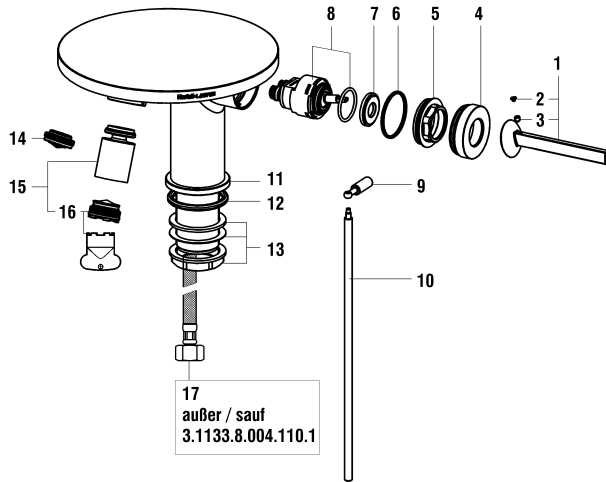


3.1133.1.004.111.1
3.1133.1.004.113.1

3.1133.1.004.110.1

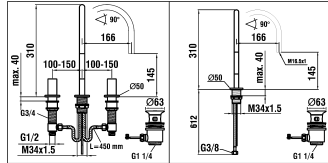
3.1133.8.004.110.1

3.4133.1.004.111.1
3.4133.1.004.113.1

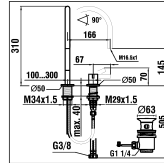


Waschtisch- und Bidetmischer
Mitigeur de lavabo et bidet

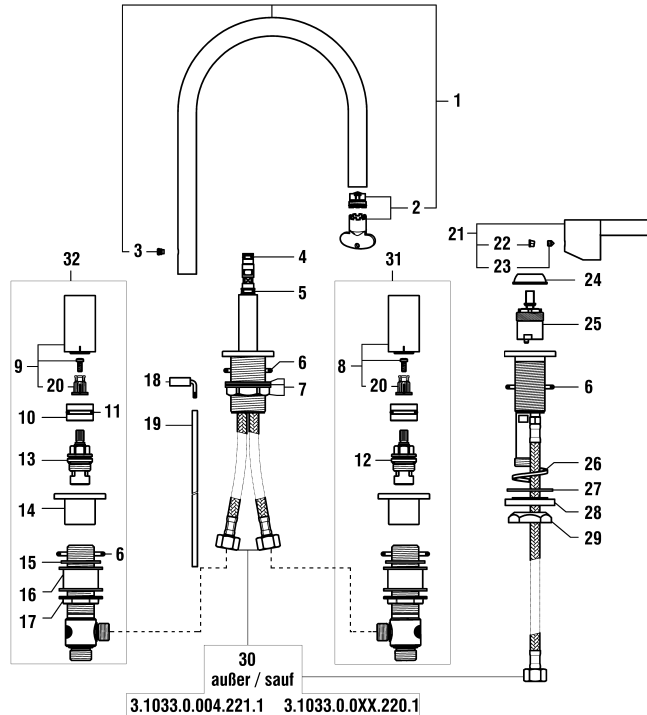
	N°	Ersatzteile	Pièces détachées	Dimension
1	3.9033.0.004.064.1	Hebel komplett Chrom	Lever assemblé chrome	
2	550.013.941	Gewindestift	Vis sans tête	M4x4
3	563.004.100	Abdeckkappe	Pastille	
4	560.030.100	Kappe	Calotte	Ø42
5	557.014.901	Haltemutter	Ecrou de cartouche	M36
6	9.6.10195.000.001	O-Ring	O-Ring	Ø2.0x33
7	641.021.945	Arretierungsring	Rondelle de butée	
8	5.76004.000.000	Joystick Patrone	Cartouche Joystick	31.8 mm
9	564.045.100	Ablaufventilhebel Chrom	Lever de vidage chrome	
10	463.003.903	Zugstange	Tringle de vidage	220 mm
11	9.1.50456.100.003	Rosette	Rosace	Ø50/36.2
12	9.6.10122.000.001	O-Ring	O-Ring	Ø4.0x38
13	5.77002.000.000	Befestigungsset	Set de fixation	M34x1.5
14	5.59049.000.000	Set Slimair mit Schlüssel 1.5gpm	Set Slimair + clé 1.5gpm	M24x1
15	5.59043.100.000	Gelenkmischdüse für Bidet	Rotule avec aérateur pour bidet	M24x1
16	7.73544.000.000	Luftmischdüse mit Schlüssel	Set aérateur + clé	M24x1
17	466.038.000	Panzerschlauch Set 2 Stk zu Armaturen ab 1.1.2016	Set 2 flexibles à visser pour batterie après 1.1.2016	L450 MM 3/8-M8



- 3.1233.3.004.221.1
3.1233.3.004.223.1
3.1233.3.0XX.220.1
- 3.1033.0.004.221.1
3.1033.0.004.220.1

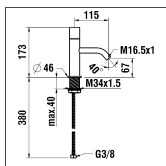


- 3.1133.2.004.221.1
3.1133.2.004.223.1
3.1133.2.0XX.220.1

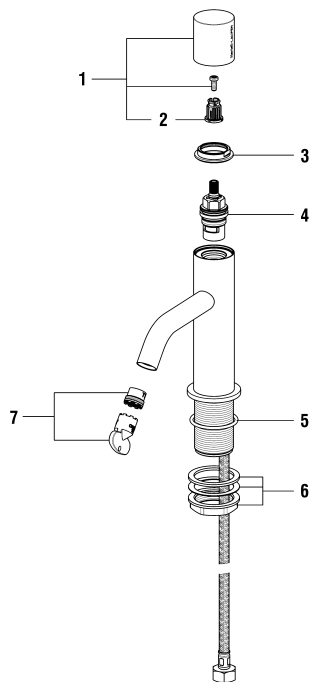


Waschtisch-Dreilochbatterie + Auslauf + Waschtischmischer
Mélangeur 3 trous + goulot + Mitigeur 2 trous

	N°	Ersatzteile	Pièces détachées	Dimension
1	5.34103.100.000	Waschtisch-Auslauf komplett Chrom	Goulot de lavabo complet chrome	166 mm
1	5.34103.423.000	Waschtisch-Auslauf komplett PVD Inox	Goulot de lavabo complet PVD Inox	166 mm
2	5.59035.000.060	Perlator Caché + Schlüssel 5.7 l/m	Set aérateur Caché avec clé 5.7 l/m	M16.5x1-P CA
3	300.009.941	Schraube	Vis	M5
4	342.957.873	O-Ring	O-Ring	Ø2.4x5.6
5	800.109.873	O-Ring	O-Ring	Ø2.62x7.59
6	342.958.871	O-Ring weiss	O-Ring blanc	Ø3.53x39.69
7	5.77002.000.000	Befestigungsset	Set de fixation	M34x1.5
8	5.73511.100.020	Kaltwasser Griff Komp. Chrom	Poignée eau froide complète chrome	
8	5.73511.423.020	Kaltwasser Griff Komp. PVD Inox	Poignée eau froide complète PVD Inox	
9	5.73511.100.025	Warmwasser Griff Komp. Chrom	Poignée eau chaude complète chrome	
9	5.73511.423.025	Warmwasser Griff Komp. PVD Inox	Poignée eau chaude complète PVD Inox	
10	641.019.945	Dichtungsring	Bague d'étanchéité	
11	800.117.873	O-Ring	O-Ring	Ø2.62x20.24
12	1.07334.000.000	Keramikoberteil - 1/4 Dreh. Links	Chapeau céramique - ferm. 1/4 de tour à gauche	G1/2
13	1.07335.000.000	Keramikoberteil - 1/4 Dreh. Rechts	Chapeau céramique - ferm. 1/4 de tour à droite	G1/2
14	452.341.100	Dekor-Ring	Douille décor	Ø50 mm
15	341.320.870	Fiberdichtung	Joint fibre	Ø42x30x2
16	452.342.901	Distanzring	Entretroise	
17	825.008.901	Gegenmutter	Contre-écrou	G3/4
18	5.73512.100.000	Ablauf-Hebel	Levier de vidage	
19	463.008.903	Zugstange	Tige de vidage	220 mm
20	641.020.945	Verzahnte zwischenstück	Insert cannelée	
21	3.9033.0.004.063.1	Hebel komplett Chrom	Levier assemblé chrome	
21	3.9033.0.090.063.1	Hebel komplett PVD Inox	Levier assemblé PVD Inox	
22	563.007.945	Abdeckkappe	Pastille	
23	9.6.14506.000.001	Schraube	Vis	M5x6
24	560.037.100	Kappe Chrom	Calotte chrome	
24	560.037.423	Kappe PVD Inox	Calotte PVD Inox	
25	5.76012.000.000	Patrone	Cartouche	25 mm
26	9.1.50624.000.001	Geschlitzt Zentrierring	Rondelle de centrage fendue	
27	858.001.870	Fiberdichtung	Joint fibre	Ø44x34.5x2
28	452.435.901	Fixierscheibe	Rondelle de fixation	
29	450.019.901	Gegenmutter	Contre-écrou	M29x1.5



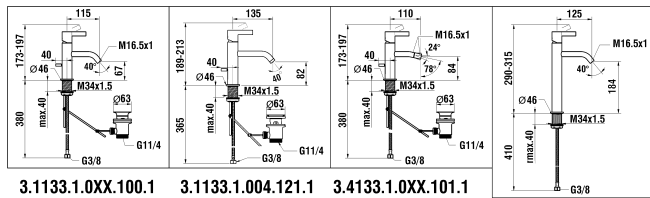
3.1033.8.004.110.1



Kaltwasserhahn

Robinet d'eau froide

	N°	Ersatzteile	Pièces détachées	Dimension
1	3.9033.0.004.061.1	Griff Komp.	Poignée complète	
2	641.020.945	Verzahnte zwischenstück	Insert cannelée	
3	452.457.913	Dekorhülse	Douille décor	
4	1.07335.000.000	Keramikoberteil - 1/4 Dreh. Rechts	Chapeau céramique - ferm. 1/4 de tour à droite	G1/2
5	800.127.873	O-Ring	O-Ring	Ø2.62x36.17
6	5.77002.000.000	Befestigungsset	Set de fixation	M34x1.5
7	5.59035.000.060	Perlator Caché + Schlüssel 5.7 l/m	Set aérateur Caché avec clé 5.7 l/m	M16.5x1-P CA

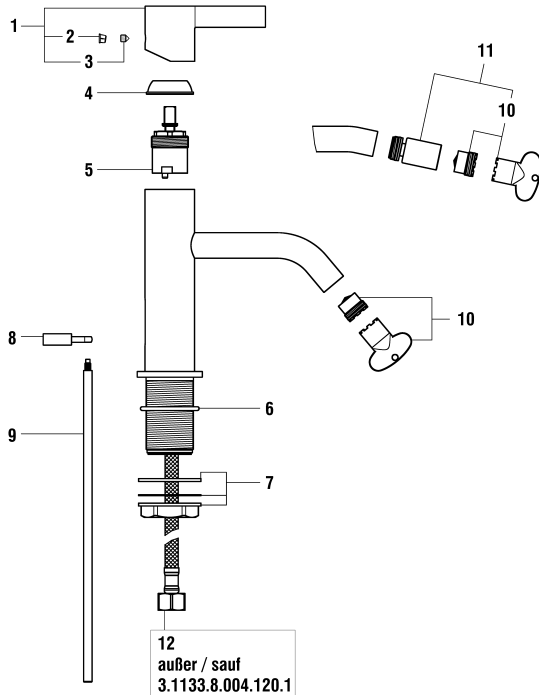


3.1133.1.0XX.100.1
3.1133.1.0XX.101.1
3.1133.1.004.103.1

3.1133.1.004.121.1
3.1133.1.004.120.1

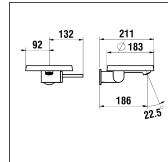
3.4133.1.0XX.101.1
3.4133.1.0XX.103.1

3.1133.8.004.120.1
3.1133.8.090.120.1



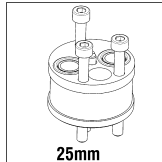
Waschtisch- und Bidetmischer
Mitigeur de lavabo et bidet

	N°	Ersatzteile	Pièces détachées	Dimension
1	3.9033.0.004.065.1	Hebel komplett chrom	Lever assemblé chrome	
1	3.9033.0.090.065.1	Hebel komplett PVD Inox	Lever assemblé PVD Inox	
2	563.007.945	Abdeckkappe	Pastille	
3	9.6.14506.000.001	Schraube	Vis	M5x6
4	560.037.100	Kappe Chrom	Calotte chrome	
4	560.037.423	Kappe PVD Inox	Calotte PVD Inox	
5	5.76012.000.000	Patrone	Cartouche	25 mm
6	800.127.873	O-Ring	O-Ring	Ø2.62x36.17
7	5.77002.000.000	Befestigungsset	Set de fixation	M34x1.5
8	564.045.100	Ablaufventilhebel Chrom	Lever de vidage chrome	
8	564.045.423	Ablaufventilhebel PVD Inox	Lever de vidage PVD Inox	
9	463.003.903	Zugstange	Tringle de vidage	220 mm
10	5.59035.000.060	Perlator Caché + Schlüssel 5.7 l/m	Set aérateur Caché avec clé 5.7 l/m	M16.5x1-P CA
11	5.59067.100.000	Gelenkmischdüseset+Luftmischdüse +Schlüssel Chrom	Set Rotule+aérateur+clé pour bidet chrome	M16.5x1
11	5.59067.423.000	Gelenkmischdüseset+Luftmischdüse +Schlüssel PVD Inox	Set Rotule+aérateur+clé pour bidet PVD Inox	M16.5x1
12	466.038.000	Panzerschlauch Set 2 Stk zu Armaturen ab 1.1.2016	Set 2 flexibles à visser pour batterie après 1.1.2016	L450 MM 3/8-M8



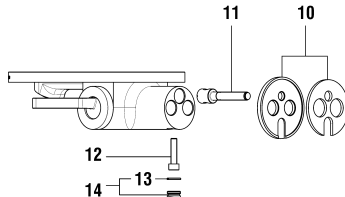
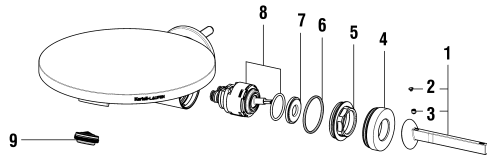
Kat./Cat. => Arwa
Unterputz Einbaukörper
Corps encastrable
Concealed system
5.74036.000.000

3.1133.7.004.120.1



25mm

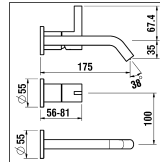
5.30020.000.000



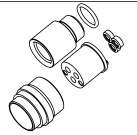
UP-Wandmischer 1-Point

Mitigeur mural encastré 1-Point

	N°	Ersatzteile	Pièces détachées	Dimension
1	3.9033.0.004.064.1	Hebel komplett Chrom	Lever assemblé chrome	
2	550.013.941	Gewindestift	Vis sans tête	M4x4
3	563.004.100	Abdeckkappe	Pastille	
4	560.030.100	Kappe	Calotte	Ø42
5	557.014.901	Haltemutter	Ecrou de cartouche	M36
6	9.6.10195.000.001	O-Ring	O-Ring	Ø2.0x33
7	641.021.945	Arretierungsring	Rondelle de butée	
8	5.76004.000.000	Joystick Patrone	Cartouche Joystick	31.8 mm
9	5.59049.000.000	Set Slimair mit Schlüssel 1.5gpm	Set Slimair + clé 1.5gpm	M24x1
10	5.69045.100.000	Hintere Platte mit Dichtung	Plaque arrière avec joint mousse	Ø60
11	551.025.901	Spannschraube	Tirant	M8
12	1004.039.000	Zylindrische Schraube	Vis tête cylindrique	M6x25
13	542.011.873	O-Ring	O-Ring	Ø1.5x10
14	5.67050.100.000	Zapfen mit O-Ring	Bouchon avec joint	M13



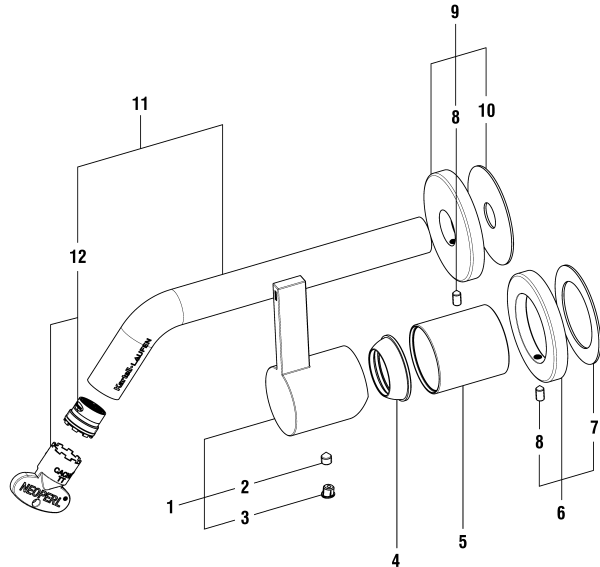
Kat./Cat. => Arwa
Unterputz Einbaukörper
Corps encastrable
Concealed system
5.74049.000.000



25 mm

5.30023.000.000

3.1133.6.004.120.1
3.1133.6.090.120.1



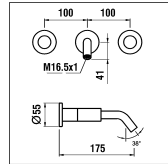
Kartell by Laufen

Kartell • L AUFEN

Dekorset Wand 2-Point

Décor mural 2-Point

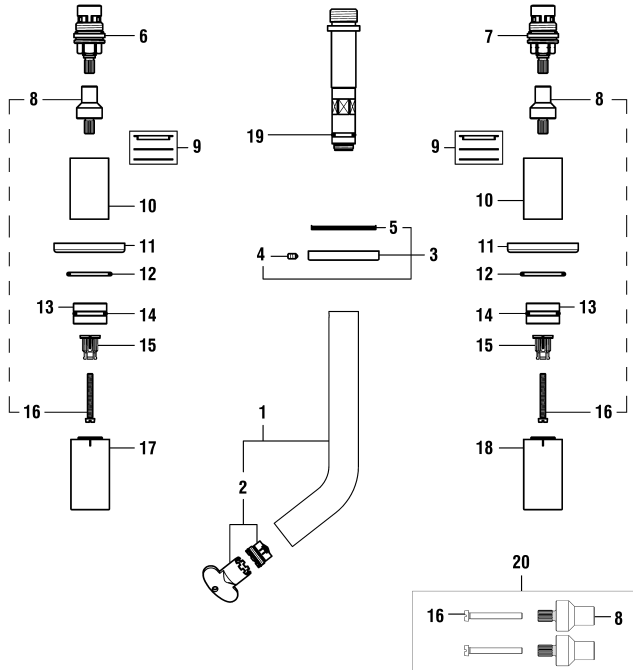
	N°	Ersatzteile	Pièces détachées	Dimension
1	3.9033.0.004.062.1	Hebel komplett chrom	Lever assemblé chrome	
1	3.9033.0.090.062.1	Hebel komplett PVD Inox	Lever assemblé PVD Inox	
2	9.6.14506.000.001	Schraube	Vis	M5x6
3	563.007.945	Abdeckkappe	Pastille	
4	560.037.100	Kappe Chrom	Calotte chrome	
4	560.037.423	Kappe PVD Inox	Calotte PVD Inox	
5	562.061.100	Dekorhülse Chrom	Douille décor chrome	
5	562.061.423	Dekorhülse PVD Inox	Douille décor PVD Inox	
6	5.69051.100.000	Rosette komplett Chrom	Rosace complète chrome	Ø55
6	5.69051.423.000	Rosette komplett PVD Inox	Rosace complète PVD Inox	Ø55
7	547.020.000	Moosgummidichtung	Joint mousse	Ø50x34x3
8	9.6.14454.000.001	Gewindestift	Vis sans tête	M4x8
9	5.69039.100.000	Rosette komplett Chrom	Rosace complète chrome	Ø55
9	5.69039.423.000	Rosette komplett PVD Inox	Rosace complète PVD Inox	Ø55
10	544.020.000	Moosgummidichtung	Joint mousse	Ø50x13x3
11	5.34105.100.000	Wandauslauf komplett Chrom	Goulot muré complet chrome	175 mm
11	5.34105.423.000	Wandauslauf komplett PVD Inox	Goulot muré complet PVD Inox	175 mm
12	5.59035.000.060	Perlator Caché + Schlüssel 5.7 l/m	Set aérateur Caché avec clé 5.7 l/m	M16.5x1-P CA
	5.30023.000.000	Verlängerung	Rallonge	25 mm



Unterputz Einbaukörper
Corps encastrable
Concealed system
1.02080.000.000

3.1233.6.004.120.1

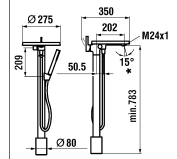
Für ältere Modelle (= > 01.2017) zu reparieren, Positionen 8 und 16 sind untrennbar
 Pour la réparation des anciens modèles (= > 01.2017), les positions 8 et 16 sont indissociables



UP-Wandbatterie

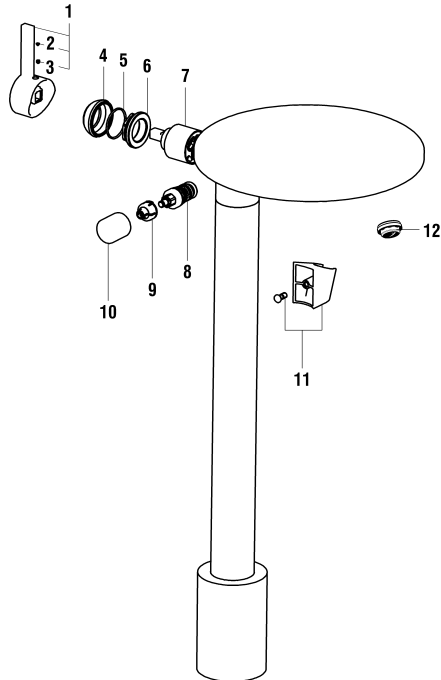
Mélangeur mural encastré

	N°	Ersatzteile	Pièces détachées	Dimension
1	5.34105.100.000	Wandauslauf komplett Chrom	Goulot muré complet chrome	175 mm
2	5.59035.000.060	Perlator Caché + Schlüssel 5,7 l/m	Set aérateur Caché avec clé 5,7 l/m	M16.5x1-P CA
3	5.69039.100.000	Rosette komplett Chrom	Rosace complète chrome	Ø55
4	9.6.14454.000.001	Gewindestift	Vis sans tête	M4x8
5	544.020.000	Moosgummidichtung	Joint mousse	Ø50x13x3
6	5.75001.000.000	Keramikoberteil - 1/4 Dreh. Rechts	Chapeau céramique - ferm. 1/4 de tour à droite	G1/2 10.4l/mn
7	5.75002.000.000	Keramikoberteil - 1/4 Dreh. Links	Chapeau céramique - ferm. 1/4 de tour à gauche	G1/2 10.4l/mn
8	464.009.901	Mitnehmereinheit	Entraîneur de chapeau	
9	5.77065.901.000	Ring-Set für Griffspiel	Set de réglage de jeu pour poignées	
10	562.025.100	Dekor-Hülse	Manchon de décor	
11	561.050.100	Rosette	Rosace	Ø55
12	800.123.873	O-Ring	O-Ring	Ø2.62x29.82
13	641.019.945	Dichtungsring	Bague d'étanchéité	
14	800.117.873	O-Ring	O-Ring	Ø2.62x20.24
15	641.020.945	Verzahnte Zwischenstück	Insert cannelée	
16	550.067.941	Schraube	Vis	M4x35
17	5.73511.100.825	Warmwasser Griff Komp. Chrom	Poignée eau chaude complète chrome	
18	5.73511.100.820	Kaltwasser Griff Komp. Chrom	Poignée eau froide complète chrome	
19	800.109.873	O-Ring	O-Ring	Ø2.62x7.59
20	5.77155.000.000	Griff Umbauset	Set de conversion pour poignées	



Kat./Cat. => Similar
 Unterputz Einbaukörper
 Corps encastrable
 Concealed system
 5.03000.000.000

3.2133.1.004.121.1

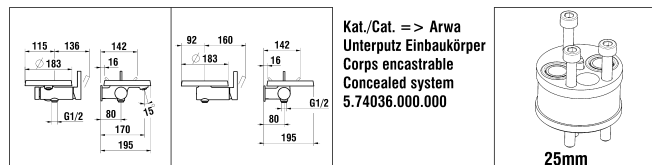


Kartell by Laufen

Kartell • L AUFEN

Standsäulen-Bademischer
 Mitigeur de bain sur colonne

	N°	Ersatzteile	Pièces détachées	Dimension
1	3.9033.0.004.068.1	Hebel komplett	Lever assemblé	
2	563.007.945	Abdeckkappe	Pastille	
3	9.6.14506.000.001	Schraube	Vis	M5x6
4	5.67049.100.008	Kappe	Calotte	
5	O-Ring	O-Ring	Ø1.78x33.05	
6	452.366.901	Haltermutter	Ecrou de serrage	M42x1
7	1.88008.000.000	ECOTOTAL Patrone	Cartouche ECOTOTAL	40 mm
8	5.76502.100.000	Umsteller komplett	Inverseur complet	
9	500.596.945	Schnappsicherung	Insert d'encliquetage	
10	569.023.100	Umsteller-Zugknopf	Bouton d'inverseur	Ø29x27 mm
11	5.29040.100.000	Set Halter zu Schlauch	Set de fixation du flexible	
12	5.59045.000.000	Luftmischdüse CoinSlot 27-30 l/m	Aérateur CoinSlot 27-30 l/m	M24x1-C

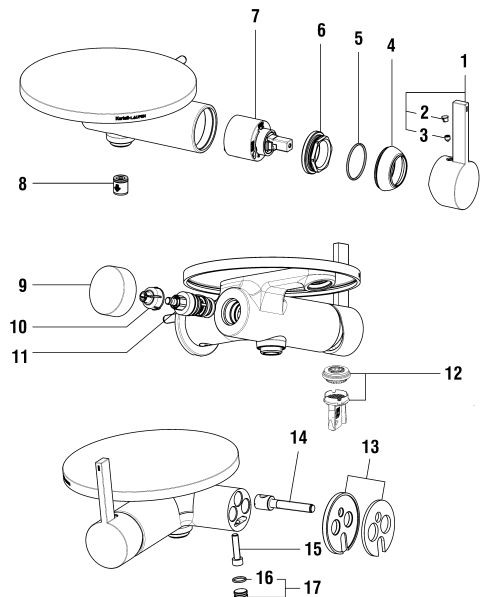


Kat./Cat. => Arwa
Unterputz Einbaukörper
Corps encastrable
Concealed system
5.74036.000.000

3.2133.9.004.141.1

3.3133.9.004.141.1

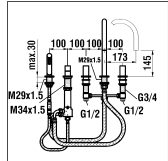
5.30020.000.000



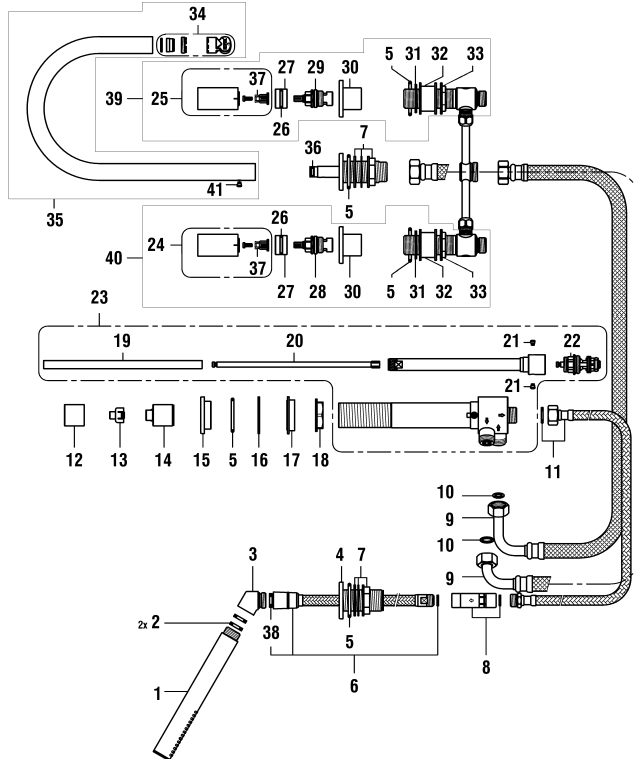
Bade- & Duschenmischer 1-Point

Mitigeur de bain et de douche 1-Point

	N°	Ersatzteile	Pièces détachées	Dimension
1	3.9033.0.004.069.1	Hebel komplett	Lever assemblé	
2	563.007.945	Abdeckkappe	Pastille	
3	9.6.14506.000.001	Schraube	Vis	M5x6
4	560.029.100	Haube Chrom	Calotte chrome	
5	342.515.873	O-Ring	O-Ring	Ø1.78x33.05
6	452.366.901	Haltermutter	Ecrou de serrage	M42x1
7	1.88008.000.061	Ecototal Patrone umgekehrt	Cartouche Ecototal inversée	40 mm
8	4.56405.000.000	Rückflussverhinderer	Clapet de retenue	Ø14
9	569.026.100	Umsteller-Zugknopf	Bouton d'inverseur	
10	500.596.945	Schnappsicherung	Insert d'encliquetage	
11	5.76502.100.000	Umsteller komplett	Inverseur complet	
12	5.59073.000.000	Luftmischdüse	Aérateur	M24x1
13	5.69045.100.000	Hintere Platte mit Dichtung	Plaque arrière avec joint mousse	Ø60
14	551.025.901	Spannschraube	Tirant	M8
15	1004.039.000	Zylindrische Schraube	Vis tête cylindrique	M6x25
16	542.011.873	O-Ring	O-Ring	Ø1.5x10
17	5.67050.100.000	Zapfen mit O-Ring	Bouchon avec joint	M13



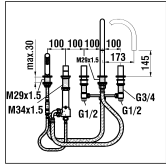
3.2233.5.004.282.1



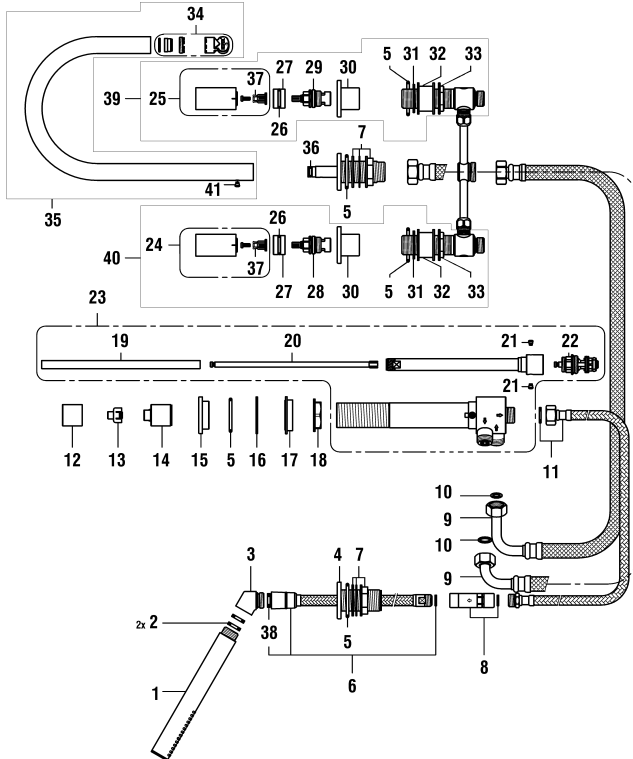
Wannenfüllkombination

Garniture de remplissage pour baignoire

	N°	Ersatzteile	Pièces détachées	Dimension
1	3.6198.2.004.125.1	Handbrause TwinStick 70	Douchette TwinStick 70	
2	342.042.878	Flachdichtung	Joint plat	Ø3.5x11x18
3	446.047.100	Handbrause Winkelstück	Coude de douche	
4	561.053.100	Handbrause Sockel	Embase de douchette	
5	342.958.871	O-Ring weiss	O-Ring blanc	Ø3.53x39.69
6	5.13087.000.000	Gewebeslauch 200 cm	Flexible de douche 200 cm	3/8x1/2
7	396.029.000	Befestigungsset	Set de fixation	M29
8	801.628.901	Rückschlagventil-verschraubung	Raccord anti-retour	G3/8
9	884.049.941	Schlauch mit Bogen 60 cm	Flexible coude 60 cm	1/2-3/4
10	857.003.870	Flachdichtung	Joint fibre	Ø11x18x2
11	866.023.941	Verbindungsschlauch 60 cm	Flexible de raccordement 60 cm	3/8-1/2
12	569.023.100	Umsteller-Zugknopf	Bouton d'inverseur	Ø29x27 mm
13	500.596.945	Schnappsicherung	Insert d'encliquetage	
14	562.047.100	Umsteller Dekorhülse	Manchon décor inverseur	
15	561.054.100	Umsteller Rosette	Rosace de base inverseur	Ø50 mm
16	856.032.870	Fiberdichtung	Joint fibre	Ø50x40x2
17	452.383.901	Umsteller Distanzring	Entretroise inverseur	
18	825.014.901	Befestigungsmutter	Ecrou de fixation	M34x1.5
19	463.001.945	Huelle	Manchon	
20	463.000.945	Stange	Tige d'inverseur	
21	300.009.941	Schraube	Vis	M5
22	4.04069.000.000	Automatisch Umsteller	Inverseur automatique	
23	5.74039.000.000	Umstellkörper WFK	Colonne inverseur WFK	
24	5.73511.100.025	Warmwasser Griff Komp. Chrom	Poignée eau chaude complète chrome	
25	5.73511.100.020	Kaltwasser Griff Komp. Chrom	Poignée eau froide complète chrome	
26	800.117.873	O-Ring	O-Ring	Ø2.62x20.24
27	641.019.945	Dichtungsring	Bague d'étanchéité	
28	1.07335.000.000	Keramikoberteil - 1/4 Dreh. Rechts	Chapeau céramique - ferm. 1/4 de tour à droite	G1/2
29	1.07334.000.000	Keramikoberteil - 1/4 Dreh. Links	Chapeau céramique - ferm. 1/4 de tour à gauche	G1/2
30	452.341.100	Dekor-Ring	Douille décor	Ø50 mm
31	341.320.870	Fiberdichtung	Joint fibre	Ø42x30x2
32	452.342.901	Distanzring	Entretroise	
33	825.008.901	Gegenmutter	Contre-écrou	G3/4
34	5.59051.000.000	Luftmischdüse-Set Stern mit Schlüssel	Set aérateur étoile avec clé	M21.5
35	5.34104.100.000	Auslauf komplett	Goulot complet	173 mm
36	800.110.873	O-Ring	O-Ring	Ø2.62x9.19



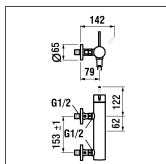
3.2233.5.004.282.1



Wannenfüllkombination

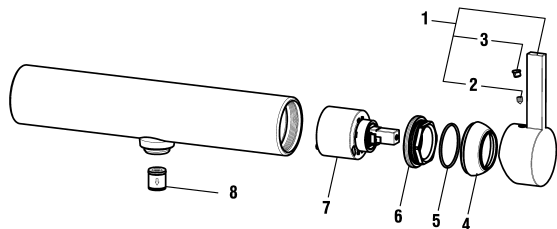
Garniture de remplissage pour baignoire

	N°	Ersatzteile	Pièces détachées	Dimension
37	641.020.945	Verzahnte Zwischenstück	Insert cannelée	
38	544.021.873	Flachdichtung	Joint plat	Ø11.5x19.8
39	5.74034.100.000	Hahn Kaltwasser montiert	Robinet assemblé eau froide	
40	5.74035.100.000	Hahn Warmwasser montiert	Robinet assemblé eau chaude	
41	9.6.14482.000.001	Gewindestift	Vis sans tête	M5x5



3.3133.7.004.142.1

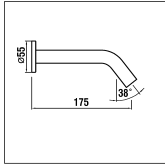
3.3133.7.004.002.1



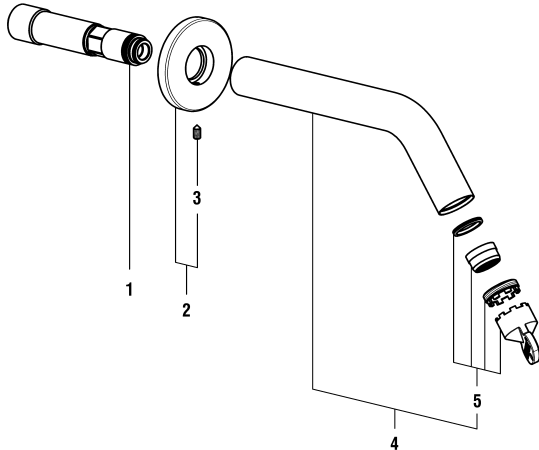
Duschenmischer

Mitigeur de douche

	N°	Ersatzteile	Pièces détachées	Dimension
1	3.9033.0.004.066.1	Hebel komplett	Lever assemblé	
2	563.007.945	Abdeckkappe	Pastille	
3	9.6.14506.000.001	Schraube	Vis	M5x6
4	560.029.100	Haube Chrom	Calotte chrome	
5	342.515.873	O-Ring	O-Ring	Ø1.78x33.05
6	452.366.901	Haltemutter	Ecrou de serrage	M42x1
7	1.88008.000.061	Ecototal Patrone umgekehrt	Cartouche Ecototal inversée	40 mm
8	4.56405.000.000	Rückflussverhinderer	Clapet de retenue	Ø14



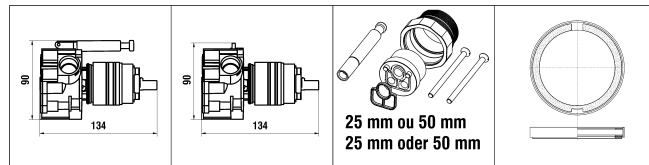
3.7133.0.004.060.1
3.7133.0.090.060.1



Wanneneinlauf

Goulot mural de bain

	N°	Ersatzteile	Pièces détachées	Dimension
1	800.112.873	O-Ring	O-Ring	Ø2.62x12.37
2	5.69036.100.000	Rosette komplett Chrom	Rosace complète chrome	Ø55
2	5.69036.423.000	Rosette komplett PVD Inox	Rosace complète PVD Inox	Ø55
3	9.6.14454.000.001	Gewindestift	Vis sans tête	M4x8
4	5.34106.100.000	Wandauslauf komplett Chrom	Goulot mural complet chrome	175 mm
4	5.34106.423.000	Wandauslauf komplett PVD Inox	Goulot mural complet PVD Inox	175 mm
5	5.59051.000.000	Luftmischdüse-Set Stern mit Schlüssel	Set aérateur étoile avec clé	M21.5

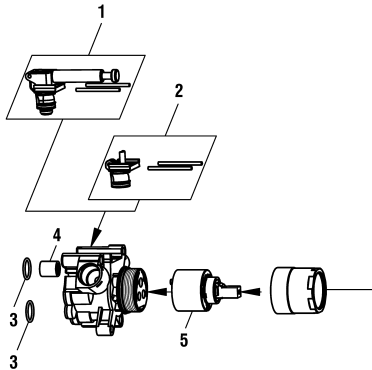


**Simibox
Avec inverseur
Mit Umsteller**

**Simibox
Sans inverseur
Ohne Umsteller**

**5.30012 = 25 mm
5.30013 = 50 mm**

**5.64001 = 15 mm
5.64002 = 30 mm**



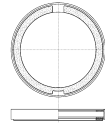
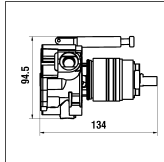
6 Kartell by Laufen
3.2133.6.004.000.1 Chrom
3.2133.6.090.000.1 PVD Inox
3.3133.6.004.000.1 Chrom
3.3133.6.090.000.1 Pvd Inox

Simibox Kartell by Laufen

Kartell • L AUFEN

Schicht 2 zu Simibox
Couche 2 pour Simibox

	N°	Ersatzteile	Pièces détachées	Dimension
1	5.76507.000.000	Umsteller komplett chrom	Inverseur assemblé chrome	
1	5.76507.423.000	Umsteller komplett PVD Inox	Inverseur assemblé PVD Inox	
2	5.76508.000.000	Umsteller Zapfen	Bouchon d'inverseur	
3	542.043.873	O-Ring	O-Ring	Ø2.0x17
4	5.77083.000.000	Rückflussverhinderer	Clapet de retenue	Ø15
5	1.88008.000.000	ECOTOTAL Patrone	Cartouche ECOTOTAL	40 mm
6	557.024.903	Haltermutter	Ecrou de cartouche	Ø45
	5.30012.000.000	Verlängerungsset mit Schrauben	Set de rallonge avec vis	25 mm
	5.30013.000.000	Verlängerungsset mit Schrauben	Set de rallonge avec vis	50 mm
	5.64001.100.000	Verlängerungsring zu runde Rosette Chrom	Bague de rallonge pour rosace ronde chrome	15 mm
	5.64001.423.000	Verlängerungsring zu runde Rosette PVD Inox	Bague de rallonge pour rosace ronde PVD Inox	15 mm
	5.64002.100.000	Verlängerungsring zu runde Rosette Chrom	Bague de rallonge pour rosace ronde chrome	30 mm
	5.64002.423.000	Verlängerungsring zu runde Rosette PVD Inox	Bague de rallonge pour rosace ronde PVD Inox	30 mm



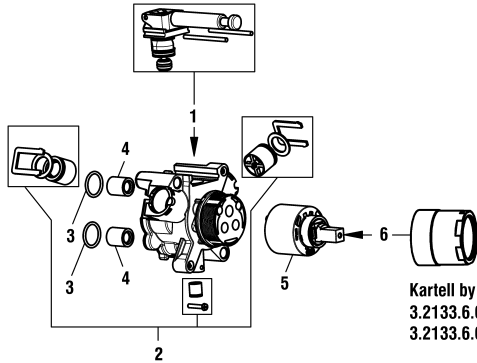
Simibox
Avec inverseur / Avec antisiphonage
Mit Umsteller / Mit Rohr-Unterbrecher Einrichtung

5.30012 = 25 mm

5.30013 = 50 mm

5.64001 = 15 mm

5.64002 = 30 mm



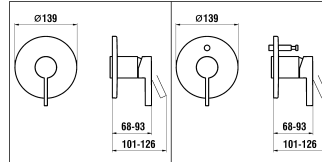
Kartell by Laufen
 3.2133.6.004.010.1 Chrom
 3.2133.6.090.010.1 PVD Inox

Simibox Kartell by Laufen

Kartell • **LAUFEN**

Schicht 2 zu Simibox Rohrunterbrecher
 Couche 2 pour Simibox anti-siphonage

	N°	Ersatzteile	Pièces détachées	Dimension
1	5.76507.000.000	Umsteller komplett chrom	Inverseur assemblé chrome	
1	5.76507.423.000	Umsteller komplett PVD Inox	Inverseur assemblé PVD Inox	
2	5.77073.000.000	Rückflussverhiderer-Set RU	Set clapets anti-retour pour anti-siphonage	
3	542.043.873	O-Ring	O-Ring	Ø2.0x17
4	853.192.945	Rückflussverhiderer	Clapet de retenue	Ø15
5	1.88008.000.000	ECOTOTAL Patrone	Cartouche ECOTOTAL	40 mm
6	557.024.903	Haltemutter	Ecrou de cartouche	Ø45
	5.30012.000.000	Verlängerungsset mit Schrauben	Set de rallonge avec vis	25 mm
	5.30013.000.000	Verlängerungsset mit Schrauben	Set de rallonge avec vis	50 mm
	5.64001.100.000	Verlängerungsring zu runde Rosette Chrom	Bague de rallonge pour rosace ronde chrome	15 mm
	5.64002.100.000	Verlängerungsring zu runde Rosette Chrom	Bague de rallonge pour rosace ronde chrome	30 mm

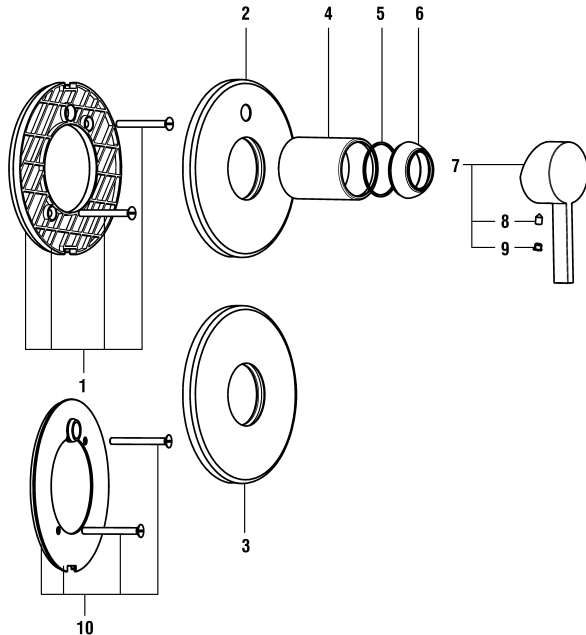


3.3133.6.0XX.000.1

3.2133.6.0XX.000.1

3.2133.6.0XX.010.1

Kat./Cat. => Similor
 Unterputz Einbaukörper
 Corps encastrable
 Concealed system
 5.74007.000.000
 5.74037.000.000
 5.74038.000.000



Simibox Kartell by Laufen

Kartell • **LAUFEN**

Simibox UP-Dekor Kartell by Laufen

Simibox décor Kartell by Laufen

	N°	Ersatzteile	Pièces détachées	Dimension
1	5.69015.945.000	Abdichtungsplatte	Plaque étanchéité assemblée	
2	5.69020.100.000	Rosette komplett für Modell mit Umsteller Chrom	Rosace assemblée pour modèle à inverseur chrome	Ø139-Ø48
2	5.69020.423.000	Rosette komplett für Modell mit Umsteller PVD Inox	Rosace assemblée pour modèle à inverseur PVD Inox	Ø139-Ø48
3	5.69021.100.000	Rosette komplett für Modell ohne Umsteller Chrom	Rosace assemblée pour modèle sans inverseur chrome	Ø139-Ø48
3	5.69021.423.000	Rosette komplett für Modell ohne Umsteller PVD Inox	Rosace assemblée pour modèle sans inverseur PVD Inox	Ø139-Ø48
4	5.77157.100.000	Dekorring Chrom	Tube décor chrome	Ø48
4	562.046.423	Dekorring PVD Inox	Tube décor PVD Inox	Ø48
5	9.6.10119.000.001	O-Ring	O-Ring	Ø1.78x37.82
6	560.029.100	Haube Chrom	Calotte chrome	
6	560.029.423	Haube PVD Inox	Calotte PVD Inox	
7	3.9033.0.004.067.1	Hebel komplett chrom	Levier assemblé chrome	
7	3.9033.0.090.067.1	Hebel komplett PVD Inox	Levier assemblé PVD Inox	
8	9.6.14506.000.001	Schraube	Vis	M5x6
9	563.007.945	Abdeckkappe	Pastille	
10	5.69032.941.000	Abdichtungsplatte komplett für Rohrunterbrecher	Plaque étanchéité assemblée pour anti-siphonage	

Similor AG, Wahlenstrasse 46, CH-4242 Laufen

Customer Services CH 0848 000 166

Tél. +41 (0)61 765 73 33

www.similor.ch, info@similor.ch

Service Centers

Similor AG, Industriestrasse 41a, CH-8304 Wallisellen, Tel. 0848 111 166

Similor AG, Wilkerstrasse 20, CH-3907 Liebefeld, Tel. 0848 111 166

Similor AG, Chemin de la Marbrerie 10, CH-1227 Carouge, Tel. 0848 111 166

arwa, Similor Kugler und Sanimatic sind Marken der Similor. 02.09.2019

arwa 
sanimatic 
SIMILOR
KUGLER

WATER INSPIRATION  SINCE 1854